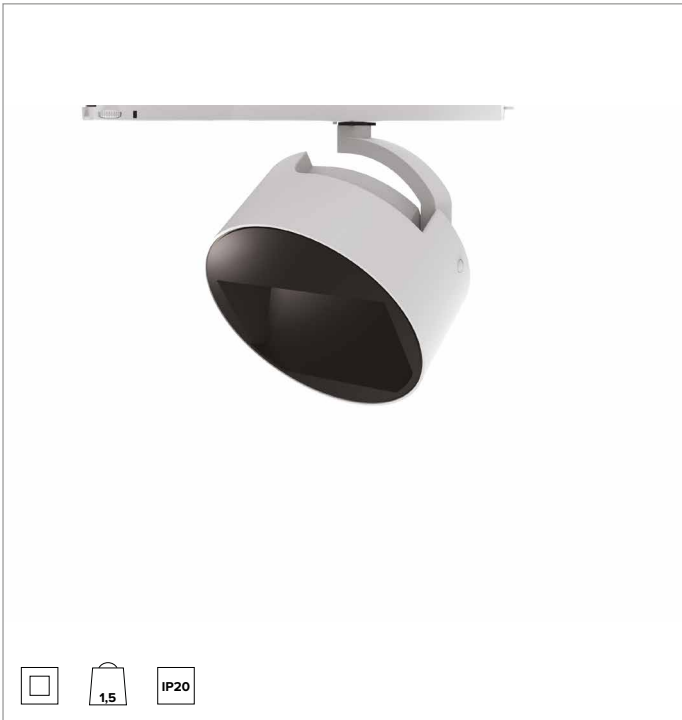
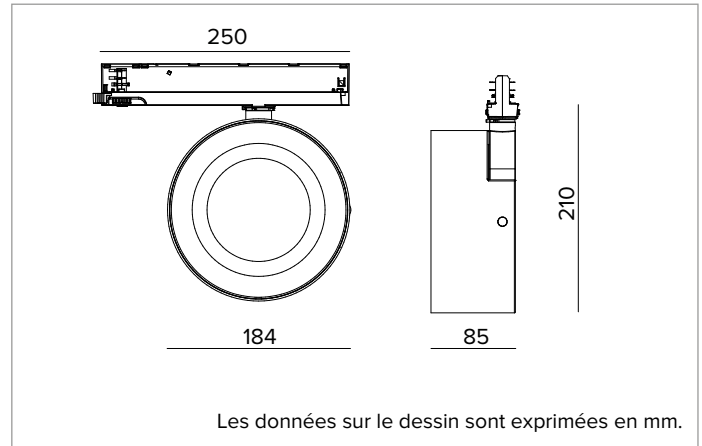


## T043WWR940ELPW | ZENO 180

### Projecteur professionnel LED orientable



|               | 4000K                       | H(m)             | D1(m)  | D2(m) | E <sub>max</sub> (lx) |      |    |
|---------------|-----------------------------|------------------|--------|-------|-----------------------|------|----|
| Ra90          |                             | 34°              | 80°    |       |                       |      |    |
| Fixture Power | 58W                         | 1                | 0.98   | 1.98  | 2238                  |      |    |
| Source Flux   | 6358lm                      | 2                | 1.96   | 3.97  | 559                   |      |    |
| Fixture Flux  | 3068lm                      | 3                | 2.94   | 5.95  | 249                   |      |    |
| Efficacy      | 53lm/W                      | 4                | 3.92   | 7.94  | 140                   |      |    |
| TS1232        | I <sub>max</sub> =520cd/klm | I <sub>max</sub> | 3308cd | 5     | 4.91                  | 9.92 | 90 |



#### SOURCE

LED Chip on Board haute efficacité Ra90. Ra97 à la demande.

**La classe d'efficacité énergétique du produit : E**

**Puissance nominale : 51W**

**Flux nominal : 6358lm**

**Indice de rendu des couleurs : 90**

**R<sub>f</sub> : 90**

**R<sub>g</sub> : 98**

**CCT nominale : 4000K**

**Durée utile (L80/B10) : >50000h tq +25°C**

#### CARACTÉRISTIQUES DE L'ÉCLAIRAGE

Version wall washer avec optique en aluminium pré-anodisé spéculaire hautement réfléchissant, écran holographique en PMMA et élément noir de couverture en polymère.

**Optique : WALL WASHER**

**Ouverture du faisceau : WW**

**Rendement optique : 48%**

**Flux appareil : 3068lm**

**Efficacité lumineuse : 53lm/W**

**Sécurité photobiologique : Conforme au groupe RG1 (Risque faible)**

#### CARACTÉRISTIQUES MÉCANIQUES

Corps optique réalisé en aluminium moulé sous pression et peint. Corps optique inclinable à -90° et orientable à 355° avec possibilité de blocage de l'orientation.

**Couleur et finition : Blanc platre**

**Poids : 1,5Kg**

**Degré de protection : IP20**

#### CARACTÉRISTIQUES ÉLECTRIQUES

Driver électronique ON-OFF intégré dans le rail d'alimentation.

**Puissance installée : 58W**

**Alimentation : 220-240Vac 50/60Hz**

**Classe d'isolation : CLASSE 2**

**Type de driver / Contrôle : ON-OFF**

**Driver inclus : OUI**

**Classe F : OUI**

**Température ambiante : 0°C / +25°C**

#### INSTALLATION

Montage sur rail électrifié.

#### GARANTIE

5 années.

En raison de l'évolution technologique des composants électroniques, les données indiquées peuvent subir des mises à jour ; il faut donc demander confirmation à la commande.

Le flux lumineux et la puissance électrique présentent des tolérances de +/-10% par rapport à la valeur indiquée. tq +25°C (CIE 121).

Nous réservons le droit d'apporter des modifications techniques.

Targetti Sankey S.r.l.  
Via Pratese, 164  
50145 Firenze - Italy  
Tel: +39 055 37911  
targetti.com  
targetti@targetti.com

CCIAA Firenze  
Share Capital:  
€ 500.000,00  
VAT N. (IT):  
01537660480  
R.E.A: FI-275656

**TARGETTI**